

Adaptador aumentador



Adaptador aumentador

[Read More](#)

SKU: AdaptadorAumentador

Price: Consúltenos [Contacto](#)

Stock: instock

Categories: [Herramientas](#), [Juegos de toklé y accesorios](#)

Tags: [HERRAMIENTAS VARIAS](#)

Product Description

2813 / ING2813 / EAN: DIN 3123 Del cuadrado conductor 1/4" x 3/8" Para el uso de vasos 3/8" Acabado Cromado Pulido

[youtube][youtube]

[Más información](#)

Adaptador aumentador Impacto 3/8" ? 1/2"



Adaptador aumentador Impacto 3/8" ? 1/2"

[Read More](#)

SKU: ING3864

Price: Consúltenos [Contacto](#)

Stock: instock

Categories: [Herramientas](#), [Juegos de toklé y accesorios](#)

Tags: [HERRAMIENTAS VARIAS](#)

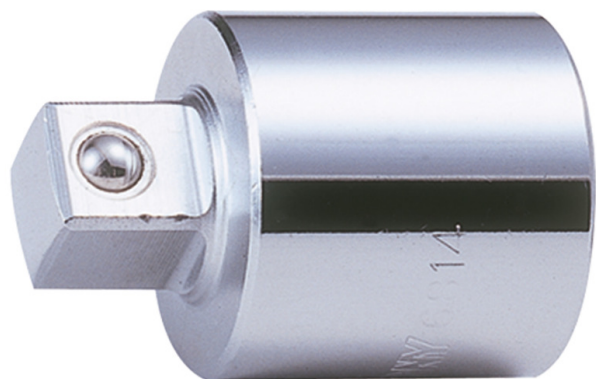
Product Description

3864 / ING3864 / EAN: Del cuadrado conductor 3/8" x 1/2" Para el uso de vasos de impacto

1/2" Cierre automático por bola Cromo molibdeno Acabado fosfatado
[youtube][youtube]

[Más información](#)

Adaptador reductor



Adaptador reductor

[Read More](#)

SKU: AdaptadorReductor

Price: Consúltenos [Contacto](#)

Stock: instock

Categories: [Herramientas](#), [Juegos de toklé y accesorios](#)

Tags: [HERRAMIENTAS VARIAS](#)

Product Description

3812 / ING3812 / EAN: DIN 3123, ISO 3316 Del cuadrado conductor 3/8" x 1/4" Para el uso de vasos 1/4" Par maxi: 62 Nm Acabado Cromado Pulido

[youtube][youtube]

[Más información](#)

Adaptador reductor Impacto 3/8" ? 1/4"



Adaptador reductor Impacto 3/8" ? 1/4"

[Read More](#)

SKU: ING3862

Price: Consúltenos [Contacto](#)

Stock: instock

Categories: [Herramientas](#), [Juegos de toklé y accesorios](#)

Tags: [HERRAMIENTAS VARIAS](#)

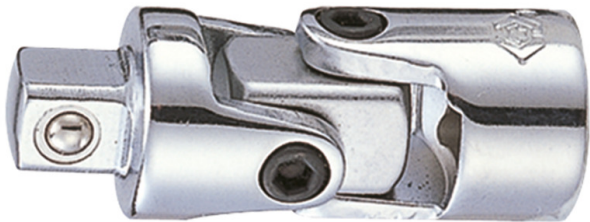
Product Description

3862 / ING3862 / EAN: del cuadrado conductor 3/8" H x 1/4" M Para la utilización de vasos de impacto 1/4" Acabado fosfato Par maxi: 62 Nm Cromo molibdeno

[youtube][youtube]

[Más información](#)

Articulación Cardán universal



Articulación Cardán universal

[Read More](#)

SKU: ArticulacionCardan

Price: Consúltenos [Contacto](#)

Stock: instock

Categories: [Herramientas](#), [Juegos de toklé y accesorios](#)

Tags: [HERRAMIENTAS VARIAS](#)

Product Description

2792 / ING2792 / EAN: DIN 3123 Acabado Cromado Pulido

[youtube][youtube]

[Más información](#)

Articulación Universal



Articulación Universal

[Read More](#)

SKU: H9183988

Price: Consúltenos [Contacto](#)

Stock: instock

Categories: [Herramientas](#), [Juegos de toklé y accesorios](#)

Tags: [HERRAMIENTAS KS TOOLS](#)

Product Description

918.3988 / H9183988 / EAN: 4042146358023 DIN 3123 / ISO 3316 Accionamiento cuadrado según DIN 3120 / ISO 1174 con bola de enclavamiento Cuadrado conductor interior según normas DIN 3120 / ISO 1174 con ranura de captura de bola Articulaciones atornilladas Para accionamiento manual Cromado de alto brillo Cromo vanadio

[youtube][youtube]

[Más información](#)



Carraca Reversible

Carraca Reversible

[Read More](#)

SKU:

Price: 27,50 € - 88,30 € sin IVA

Stock: instock

Categories: [Herramientas](#), [Juegos de toklé y accesorios](#)

Tags: [HERRAMIENTAS KS TOOLS](#)

Product Description

935.1295 / H9351295 / EAN: 4042146865477 Según DIN 3122 / ISO 3315 Accionamiento cuadrado según DIN 3120 / ISO 1174 con bola de enclavamiento Versión larga Reversible Muy robusto gracias a su tecnología de doble pasador Cabeza extremadamente estrecha Mecanismo de carraca de 100 dientes finos Mango ergonómico de 2 componentes con zona elástica Satinado mate Cromo vanadio

[youtube][youtube]

[Más información](#)



Carraca reversible industrial Monster (65 Nm)

Carraca reversible industrial Monster (65 Nm)

[Read More](#)

SKU: CarracaMonsterIndustrial

Price: 37,80 € - 63,05 € sin IVA

Stock: instock

Categories: [Herramientas](#), [Juegos de toklé y accesorios](#)

Tags: [HERRAMIENTAS KS TOOLS](#)

Product Description

935.1290 / H9351290 / EAN: 4042146864654 Según DIN 3122 / ISO 3315 Accionamiento cuadrado según DIN 3120 / ISO 1174 con bola de enclavamiento Reversible Muy robusto gracias a su tecnología de doble pasador Cabeza extremadamente estrecha Mecanismo de carraca de 100 dientes finos Mango ergonómico de 2 componentes con zona elástica Satinado mate Cromo vanadio

[youtube]https://youtu.be/lRoaxZYh9bQ[/youtube]

[Más información](#)

Carraca Reversible Telescópica y Articulada SlimPower



Carraca Reversible Telescópica y Articulada SlimPower
[Read More](#)

SKU:

Price: Consúltenos [Contacto](#)

Stock: instock

Categories: [Herramientas](#), [Juegos de toklé y accesorios](#)

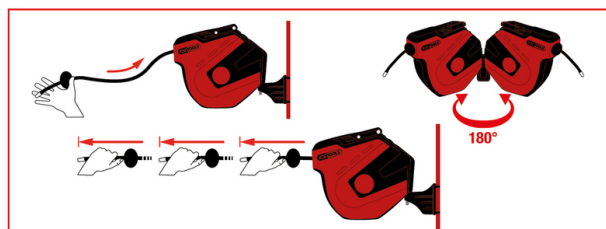
Tags: [HERRAMIENTAS KS TOOLS](#)

Product Description

914.1420 / H9141420 / EAN: 4042146757475 Según DIN 3122 / ISO 3315 Accionamiento cuadrado según DIN 3120 / ISO 1174 con bola de enclavamiento Reversible Muy robusto gracias a su tecnología de doble pasador Cabezal orientable en 180° Mecanismo de carraca de 72 dientes finos Ajustable en 5 niveles Con botón de presión de aflojamiento rápido en la carraca Mango ergonómico de 2 componentes con zona elástica Satinado mate Cromo vanadio

[youtube][youtube]

[Más información](#)



Enrollador de manguera de aire comprimido para la pared KS

Enrollador de manguera de aire comprimido para la pared KS

[Read More](#)

SKU: EnrolladorAireComprimido

Price: 143,00 € - 212,95 € sin IVA

Stock: instock

Categories: [Aire comprimido - Instalación](#), [Equipamientos de taller](#)

Tags: [HERRAMIENTAS KS TOOLS](#)

Product Description

515.3440 / H5153440 / EAN: 4042146809396 Con soporte de pared Para aire comprimido y agua Tambor orientable libremente en 180° mediante sujeción de pared Manguera híbrida de polímero elástica y resistente a los dobleces Función de recuperación automática Con guía de introducción Con múltiples pasos por revolución Dispositivo de bloqueo Con manguera de conexión de 1,5 m Carcasa de plástico resistente a los impactos

[youtube]https://youtu.be/l973S9iVMeA[/youtube]

[Más información](#)

Extensión estándar

Extensión estándar

[Read More](#)

SKU: ExtensionEstandar3/8

Price: Consúltenos [Contacto](#)

Stock: instock

Categories: [Herramientas](#), [Juegos de toklé y accesorios](#)

Tags: [HERRAMIENTAS VARIAS](#)



Product Description

322103 / IN322103 / EAN: DIN 3123 Acabado Cromado Pulido

[youtube][youtube]

[Más información](#)



Juego de herramientas aisladas para vehículos híbridos y eléctricos, 26 pzs

Juego de herramientas aisladas para vehículos híbridos y eléctricos, 26 pzs

[Read More](#)

SKU: H1171895

Price: 442,50 € sin IVA

Stock: instock

Categories: [Contenedores y surtidos](#), [Herramientas](#)

Tags: [HERRAMIENTAS KS TOOLS](#)

Product Description

117.1895 / H1171895 / EAN: 4042146907566 Aislamiento según norma IEC 60900 En un robusto maletín de plástico

[youtube][youtube]

[Más información](#)



4 x		2,5 - 3 - 3,5 - 4 mm
3 x		PH1 - PH2 - PH3
3 x		T20 - T25 - T30
1 x		210 mm
1 x		185 mm
1 x		165 mm
1 x		215 mm
1 x		165 mm
1 x		240 mm
2 x		10 - 25 mm
1 x		180 mm
1 x		3/8"
15 x		3/8": 6 - 7 - 8 - 9 - 10 - 11 12 - 13 - 14 - 16 - 17 18 - 19 - 20 - 22 mm
2 x		3/8": 150 - 250 mm
3 x		3/8": M8 - M10 - M12
1 x		Ø 200 mm
1 x		200 mm
1 x		500 m



Juego de herramientas aisladas para vehículos híbridos y eléctricos, 43 pzs

Juego de herramientas aisladas para vehículos híbridos y eléctricos, 43 pzs

[Read More](#)

SKU: H1171890

Price: 836,80 € sin IVA

Stock: instock

Categories: [Contenedores y surtidos](#), [Herramientas](#)

Tags: [HERRAMIENTAS KS TOOLS](#)

Product Description

117.1890 / H1171890 / EAN: 4042146696545 Aislamiento según norma IEC 60900 En un estuche de aluminio de alta calidad Acero especial para herramientas

[youtube]https://youtu.be/Pez9BrGOy3Y[/youtube]

[Más información](#)



Juego de llaves especiales para atornillada 12 pzs

Juego de llaves de v atornillada de la pir

[Read More](#)

SKU: H1502400

Price: 63,05 € sin IVA

Stock: instock

Categories: [Herra](#)

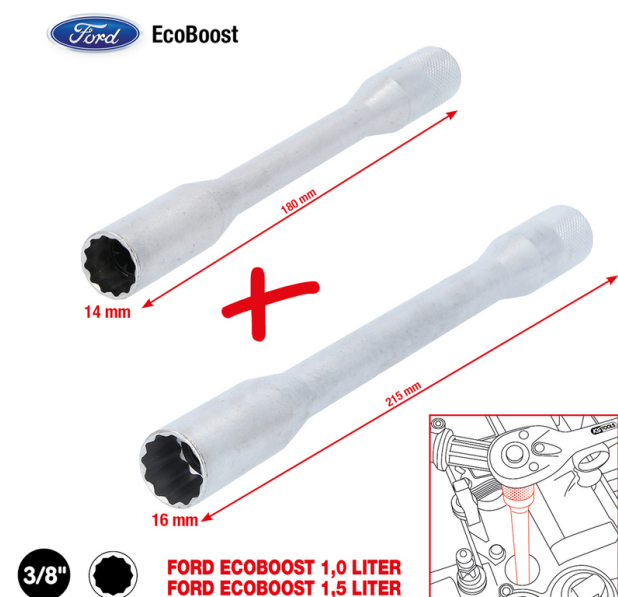
Tags: [HERRAMIENTAS KS TOOLS](#)

Product Description

150.2400 / H1502400 / EAN: 4042146861561 Ideal para el montaje y desmontaje de la pinza de freno Para la unión roscada a las pinzas de freno de varios pistones Con cuadrado conductor interior según normas DIN 3120 / ISO 1174 Para accionamiento manual Fosfatado Cromo vanadio

[youtube][youtube]

[Más información](#)



Juego de llave de vaso de bujías de 3/8" para motores EcoBoost, 2 pzs

Juego de llave de vaso de bujías de 3/8" para motores EcoBoost, 2 pzs

[Read More](#)

SKU: H5171135

Price: 28,85 € sin IVA

Stock: instock

Categories: [Herramientas](#), [Útiles sistema encendido](#)

Tags: [HERRAMIENTAS KS TOOLS](#)

Product Description

517.1135 / H5171135 / EAN: 4042146911716 12 cantos Perfil hexagonal doble para el agarre de bujías hexagonales y de doce cantos Anchura de llave 14 y 16 mm Formato especial para motores EcoBoost Utilización universal Versión ultradelgada Con goma de sujeción para sujetar bujías Cuadrado conductor interior según normas DIN 3120 / ISO 1174 Para accionamiento manual Satinado mate Cromo vanadio Áreas de aplicación: Ford EcoBoost 1,0 litros, 14 mm Ford EcoBoost 1,5 litros, 16 mm

[youtube][youtube]

[Más información](#)



Juego de llaves de vaso CHROMEplus, 216 pzs 1/4" + 3/8" + 1/2"

Juego de llaves de vaso CHROMEplus, 216 pzs
1/4"+3/8"+1/2"

[Read More](#)

SKU: H9180216

Price: 264,25 € sin IVA

Stock: instock

Categories: [Contenedores y surtidos](#), [Herramientas](#)

Tags: [HERRAMIENTAS KS TOOLS](#)

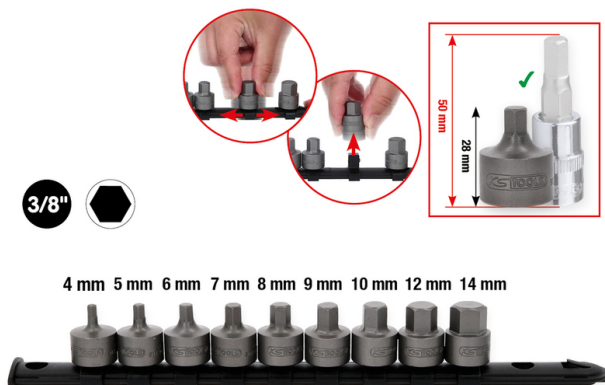
Product Description

918.0216 / H9180216 / EAN: 4042146693520 6 cantos Perfil FlankTraction Cromado de alto brillo Cromo vanadio En un resistente maletín de plástico

[youtube][youtube]

[Más información](#)

Juego de llaves de vaso con punta 3/8" tipo Allen, cortas, 9 pzs, 4-14 mm



Juego de llaves de vaso con punta 3/8" tipo Allen,
cortas, 9 pzs, 4-14 mm

[Read More](#)

SKU: H9174000

Price: 40,90 € sin IVA

Stock: instock

Categories: [Destornilladores](#), [Herramientas](#)

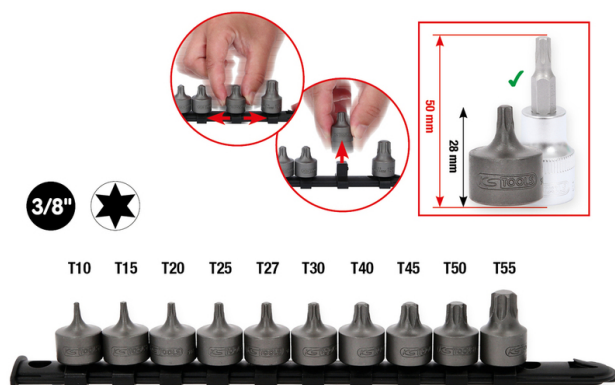
Tags: [HERRAMIENTAS KS TOOLS](#)

Product Description

917.4000 / H9174000 / EAN: 4042146912683 Tipo Allen Versión extracorta Cuadrado conductor interior según normas DIN 3120 / ISO 1174 con ranura de captura de bola Para accionamiento manual Satinado mate Cromo vanadio Acero especial S2 Con raíl de sujeción

[youtube][youtube]

[Más información](#)



Juego de llaves de vaso con punta 3/8" Torx, cortas, 10 pzs T10-T55

Juego de llaves de vaso con punta 3/8" Torx, cortas, 10 pzs T10-T55

[Read More](#)

SKU: H9174015

Price: 51,40 € sin IVA

Stock: instock

Categories: [Destornilladores](#), [Herramientas](#)

Tags: [HERRAMIENTAS KS TOOLS](#)

Product Description

917.4015 / H9174015 / EAN: 4042146912690 Torx Versión extracorta Cuadrado conductor interior según normas DIN 3120 / ISO 1174 con ranura de captura de bola Para accionamiento manual Satinado mate Acero especial S2 Con raíl de sujeción

[youtube][youtube]

[Más información](#)



Juego de llaves de vaso RESCUEpower, 13 pzs 8-19mm 3/8"

Juego de llaves de vaso RESCUEpower, 13 pzs 8-19mm
3/8"

[Read More](#)

SKU: H9133930

Price: 89,50 € sin IVA

Stock: instock

Categories: [Herramientas](#), [Juegos de toklé y accesorios](#)

Tags: [HERRAMIENTAS KS TOOLS](#)

Product Description

913.3930 / H9133930 / EAN: 4042146909928 Para aflojar y desatornillar tuercas y tornillos aprisionados con cabezas dañadas o deformadas por el apriete hasta en un 85 % También apto para las uniones roscadas intactas Cuadrado conductor interior según normas DIN 3120 / ISO 1174 con ranura de captura de bola Para accionamiento manual Satinado mate Cromo vanadio Con raíl de sujeción

[youtube][youtube]

[Más información](#)

5 x		1/4": E4 - E5 - E6 - E7 - E8
4 x		3/8": E10 - E12 - E14 - E16
4 x		1/2": E18 - E20 - E22 - E24
5 x		1/4": EPL4 - EPL5 - EPL6 - EPL7 - EPL8
4 x		3/8": EPL10 - EPL12 - EPL14 - EPL16
4 x		1/2": EPL18 - EPL20 - EPL22 - EPL24
8 x		1/4": TB - T8 - T10 - T15 - T20 - T25 - T27 - T30
5 x		3/8": T40 - T45 - T47 - T50 - T55
2 x		1/2": T60 - T70
7 x		1/4": TB8 - TB10 - TB15 - TB20 - TB25 - TB27 - TB30
4 x		3/8": TB40 - TB45 - T50 - T55
1 x		1/2": TB60
7 x		1/4": IP8 - IP10 - IP15 - IP20 - IP25 - IP27 - IP30
3 x		3/8": IP40 - IP45 - IP50
2 x		1/2": IP55 - IP60
7 x		1/4": IPB8 - IPB10 - IPB15 - IPB20 - IPB25 - IPB27 - IPB30
3 x		3/8": IPB40 - IPB45 - IPB50
2 x		1/2": IPB55 - IPB60



EVOLUTION SERIES
1/4" + 3/8" + 1/2"

Juego de llaves de vaso Torx, 77 pzs 1/4"+3/8"+1/2"

Juego de llaves de vaso Torx, 77 pzs 1/4"+3/8"+1/2"

[Read More](#)

SKU: H9110077

Price: 117,75 € sin IVA

Stock: instock

Categories: [Herramientas](#), [Juegos de toklé y accesorios](#)

Tags: [HERRAMIENTAS KS TOOLS](#)

Product Description

911.0077 / H9110077 / EAN: 4042146910337 Torx, Torx con orificio frontal, Torx-E, TorxPlus IP, TorxPlus IP con orificio frontal y TorxPlus EPL Satinado mate Cromo vanadio En un resistente maletín de plástico

[youtube][youtube]

[Más información](#)

Juego de llaves de vaso y puntas Torx, 1/4"+3/8"+1/2", 57 pzs

Juego de llaves de vaso y puntas Torx, 1/4"+3/8"+1/2", 57 pzs

[Read More](#)

SKU: H9114305

Price: Consúltenos [Contacto](#)

Stock: instock

Categories: [Herramientas](#), [Juegos de toklé y accesorios](#)

Tags: [HERRAMIENTAS KS TOOLS](#)

Product Description



911.4305 / H9114305 / EAN: 4042146053393 Satinado mate Cromo vanadio En un resistente maletín de plástico

[youtube]https://youtu.be/vAOlg6vPiI0[/youtube]

[Más información](#)

Juego de llaves escalonadas 3/8"-1", 2 pzs



Juego de llaves escalonadas 3/8"-1", 2 pzs

[Read More](#)

SKU: H1303000

Price: 29,85 € sin IVA

Stock: instock

Categories: [Herramientas](#), [Juegos de toklé y accesorios](#)

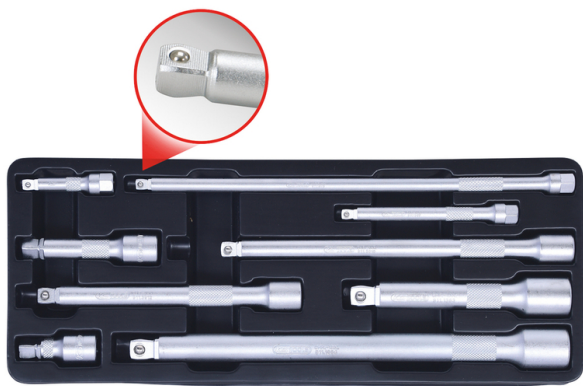
Tags: [HERRAMIENTAS KS TOOLS](#)

Product Description

130.3000 / H1303000 / EAN: 4042146019634 Llave escalonada de 4 medidas 3/8", 1/2", 3/4" + 1" Acero especial para herramientas

[youtube][youtube]

[Más información](#)



1/4" 50 - 100 - 250 mm

3/8" 45 - 75 - 150 - 200 mm

1/2" 125 - 200 mm

Juego de prolongadores basculantes, 9 pzs 1/4"+3/8"+1/2"

Juego de prolongadores basculantes, 9 pzs
1/4"+3/8"+1/2"

[Read More](#)

SKU: H9110009

Price: Consúltenos [Contacto](#)

Stock: instock

Categories: [Herramientas](#), [Juegos de toklé y accesorios](#)

Tags: [HERRAMIENTAS KS TOOLS](#)

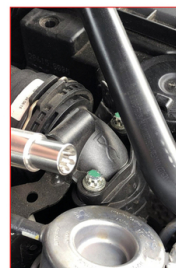
Product Description

911.0009 / H9110009 / EAN: 4042146564608 Cuadrado conductor interior según normas DIN 3120 / ISO 1174 con ranura de captura de bola Cuadrado conductor inclinable con retén de bola Ángulo de inclinación de 8° a todos los lados Para accionamiento manual Satinado mate Cromo vanadio

[youtube][[/youtube]

[Más información](#)

3/8"



Llave de vaso para uniones de aspiración

Llave de vaso especial para uniones de tubos de aspiración

[Read More](#)

SKU: H1502519

Price: 24,35 € sin IVA

Stock: instock

Categories: [Herramientas](#), [Útiles frenos y neumáticos](#)

Tags: [HERRAMIENTAS KS TOOLS](#)

Product Description

150.2519 / H1502519 / EAN: 4042146878422 Para tornillos con perfil similar al RIBE® Para aflojar y apretar tornillos de fijación de tubos de aspiración Cuadrado conductor interior según normas DIN 3120 / ISO 1174 con ranura de captura de bola Para accionamiento manual Satinado mate Cromo vanadio Áreas de aplicación: Mercedes Clase C (W205, S205) C180 BlueTEC, C200 BlueTEC, Clase C Modelo T (S205) C180 BlueTEC, C200 BlueTEC, Vito (W447) 109 CDI, 111 CDI, Marco Polo Camper (W447) 160CDI, 180 CDI Nissan Qashqai / Qashqai +2 1 (J10, NJ10, JJ10E) 1,6 dCi, 1,6 dCi Allrad, Qashqai 2 (J11, J11) 1,6 dCi, 1,6 dCi All Mode 4x4-i, X-Trail (T32) 1,6 dCi, 1,6 dCi All Mode 4x4-i, NV300 Kasten (X82) 1,6 dCi 95/120 Opel Vivaro B (X82) 1,6 CDTI Renault Fluence (L3) 1,6 dCi, Grand Scénic 3 (JZ0/1) 1,6 dCi, Mégane CC (EZ0/1) 1,6 dCi, Mégane 3 Coupé (DZ0/1) 1,6 dCi, Scénic 3 (JZ0/1) 1,6 dCi, Trafic 3 Bus (JG, FG) 1,6 dCi 90/115

[youtube][youtube]

[Más información](#)



Llave de vaso Hexagonal, larga

Llave de vaso Hexagonal, larga

[Read More](#)

SKU:

Price: Consúltenos [Contacto](#)

Stock: instock

Categories: [Herramientas](#), [Juegos de toklé y accesorios](#)

Tags: [HERRAMIENTAS KS TOOLS](#)

Product Description

917.1249 / H9171249 / EAN: 4042146176726 6 cantos Perfil FlankTraction Según normas DIN 3124 / ISO 2725 Cuadrado conductor interior según normas DIN 3120 / ISO 1174 con ranura de captura de bola Versión larga Para accionamiento manual Satinado mate Cromo vanadio

[youtube][youtube]

[Más información](#)



Llave de vaso para bujías

Llave de vaso para bujías

[Read More](#)

SKU: H9113804

Price: Consúltenos [Contacto](#)

Stock: instock

Categories: [Herramientas](#), [Útiles sistema encendido](#)

Tags: [HERRAMIENTAS KS TOOLS](#)

Product Description

911.3804 / H9113804 / EAN: 4042146052211 6 cantos DIN 3124 / ISO 3315 Perfil FlankTraction Cuadrado conductor interior según normas DIN 3120 / ISO 1174 con ranura de captura de bola Con goma de sujeción para sujetar bujías Versión larga Para accionamiento manual Satinado mate Cromo vanadio

[youtube][youtube]

[Más información](#)



Llave del filtro de aceite

Llave del filtro de aceite

[Read More](#)

SKU: H1509319

Price: Consúltenos [Contacto](#)

Stock: instock

Categories: [Herramientas](#), [Juegos de toklé y accesorios](#)

Tags: [HERRAMIENTAS KS TOOLS](#)

Product Description

150.9319 / H1509319 / EAN: 4042146307762 Para el montaje y desmontaje rápido y profesional de la tapa del filtro de aceite al cambiar el cartucho del filtro de aceite Para un apriete al par exacto especificado por el fabricante Apto para uso a izquierdas y derechas Cuadrado conductor interior según normas DIN 3120 - ISO 1174 Para accionamiento manual Superficie pintada

[youtube][youtube]

[Más información](#)



Llave dinamométrica ERGOTORQUE cabezal de carraca 1/2"

Llave dinamométrica
cabezal de carraca

[Read More](#)

SKU:

Price: 125,00 € - 8

Stock: instock

Categories: [Herramientas](#), [Llaves dinamométricas y goniómetros](#)

Tags: [HERRAMIENTAS KS TOOLS](#)

Product Description

516.1532 / H5161532 / EAN: 4042146228234 Precisión de salto: Tolerancia del ± 3 % del valor ajustado en la escala Exactitud de repetición y precisión en al menos 5000 ciclos de carga Para el apriete controlado hacia la derecha Bloqueo del apriete hacia la izquierda - par de aflojamiento ilimitado sin función de par de apriete Escala doble en Nm y lbf•ft para un ajuste preciso Incluye escala micrométrica en Nm de división precisa para un ajuste preciso y exacto Amplia mirilla con función de lupa para optimizar la legibilidad Salto de apriete claramente audible y perceptible mediante salto de recorrido corto Con resistente mecanismo de carraca de 36 dientes Con botón de presión de aflojamiento rápido en la carraca Ajuste rápido y seguro del par de apriete con solo girar el mango Función de bloqueo seguro en el mango Mango ergonómico y de agarre cómodo de 2 componentes con zona elástica Cuadrado conductor según normas DIN 3120 - ISO 1174 con retén de bola Número de serie individual para una identificación clara del producto Con declaración de conformidad de calibración según norma DIN EN ISO 6789:2017(E), conforme con las normas nacionales

[youtube]https://youtu.be/NvedW-clKjM[/youtube]

[Más información](#)

Mango en T con pieza deslizante

Mango en T con pieza deslizante

[Read More](#)

SKU: H9113855

Price: Consúltenos [Contacto](#)

Stock: instock

Categories: [Herramientas](#), [Juegos de toklé y accesorios](#)

Tags: [HERRAMIENTAS KS TOOLS](#)



Product Description

911.3855 / H9113855 / EAN: 4042146052686 DIN 3122 / ISO 3315 Accionamiento cuadrado según DIN 3120 / ISO 1174 con bola de enclavamiento Para accionamiento manual Satinado mate Cromo vanadio

[youtube][youtube]

[Más información](#)

Vaso con punta hexagonal 3/8"

Vaso con punta hexagonal 3/8"

[Read More](#)

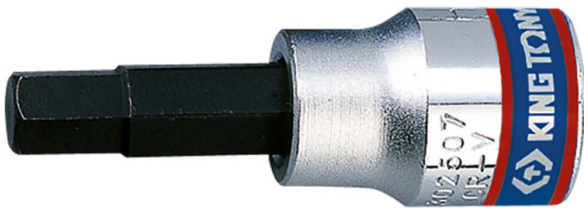
SKU: VasoPuntaHexagonal3/8

Price: Consúltenos [Contacto](#)

Stock: instock

Categories: [Herramientas](#), [Llaves hexagonales y XZN](#)

Tags: [HERRAMIENTAS VARIAS](#)



Product Description

302503 / IN302503 / EAN: DIN 7422/3120 Punta tratamiento S2 Acabado Cromado Pulido

[youtube][youtube]

[Más información](#)
